

## Petits et puissants

### Broyeurs AZR 60 PRIMUS



**économiques - robustes - puissants**

Un broyeur mono rotor économique pour des quantités limitées de chutes de bois et d'un très bon rapport Qualité / Prix. Autres caractéristiques: Conception robuste, haute

fiabilité, simplicité d'utilisation, maintenance aisée, coûts d'exploitation réduits et une large gamme d'applications possibles.



## Broyeurs AZR 60 PRIMUS

Ces machines ont été conçues entièrement en fonction des exigences de la technique de broyage moderne. Leur rotation lente permet de broyer à faible coût pratiquement tous les types de matériaux.

L'AZR 60 Primus est la machine idéale pour les petites entreprises



Le diamètre de perçage du tamis détermine la taille des copeaux.



Les couteaux concaves assurent un débit particulièrement élevé, sans forte consommation d'énergie, grâce à leur faculté de cisaillement très performant.



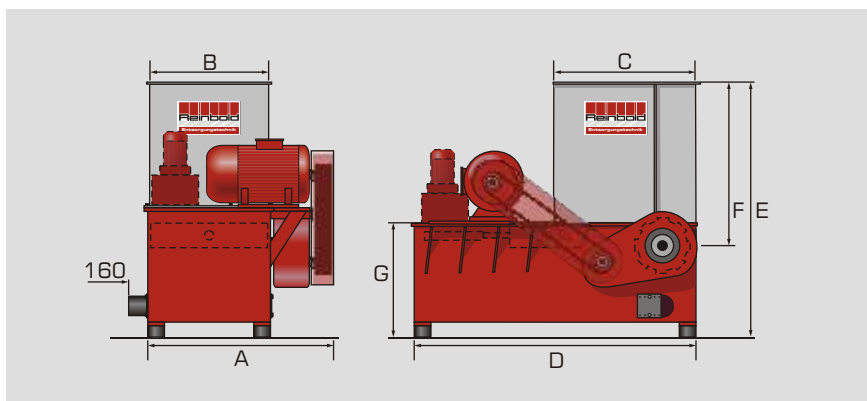
Avance hydraulique assurant une alimentation régulière des matériaux vers le rotor. Le système de transmission se fait par un réducteur à engrenage entraîné par courroies.



Centrale hydraulique et vérin hydraulique pour le poussoir.



Le broyeur est conçu pour le déchiage de chutes de bois, de vieux bois, de bois de récupération. Par exemple dans une menuiserie.



### Type AZR 60 PRIMUS

Rotor-Ø:	252 mm	Puissance requise:	15 / 18,5 kW
Vitesse de rotation:	60-100 UpM	Perforation:	de 10-40 mm
Ouverture d'alimen.:	600 x 800 mm	Outils de coupe:	14 pièces
Capacité de la trémie:	0,6 m <sup>3</sup>	Poids:	env. 1.250 kg

Débit: en fonction des matériaux et du tamis

Cote A	1.150 mm	Cote E	1.640 mm
Cote B	600 mm	Cote F	1.165 mm
Cote C	800 mm	Cote G	660 mm
Cote D	1.600 mm		

### Reinbold Entsorgungstechnik GmbH

Robert-Mayer-Straße 5  
74360 Ilsfeld (Germany)  
Téléphone: +49 (0) 7062 / 97885-0  
Telefax: +49 (0) 7062 / 97885-50  
info@reinbold.de  
www.reinbold.de

Votre partenaire: